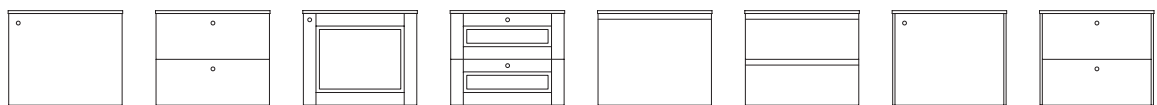


MONTERINGSANVISNING

INSTALLATION GUIDE

BRIGHT
STELLA
STRICT
LESSMORE

MAV20149 2021-03-31 Rev: 2023-02-10



Viktigt!

- Anpassa skruv och plugg efter din väggs förutsättningar.
- Fyll gjorda hål som bryter tätskiktet med lämpligt tätningsmaterial.
- Montera handtag med skruvmejsel.
- Använd skruvmejsel vid justering av beslag.
- Glöm ej att använda tätningsmaterial mellan tvättställ och kommod.
- Glöm ej att använda tätningsmaterial mellan tvättställ och befintlig vägg.



All inkoppling av el skall utföras av behörig el-installatör.

Viktig!

- Tilpass skruv og plugg etter veggens forutsetninger.
- Hull som er blitt laget og som bryter tettesjiktet, skal fylles med egnet tetningsmateriale.
- Monter håndtak med skrutrekker.
- Bruk skrutrekker ved justering av beslag.
- Glem ikke å bruke tetningsmateriale mellom servant og servantskap.
- Glem ikke å bruke tetningsmateriale mellom servant og eksisterende vegg.



All innkobling av elektrisitet skal utføres av kvalifisert el-installatør.

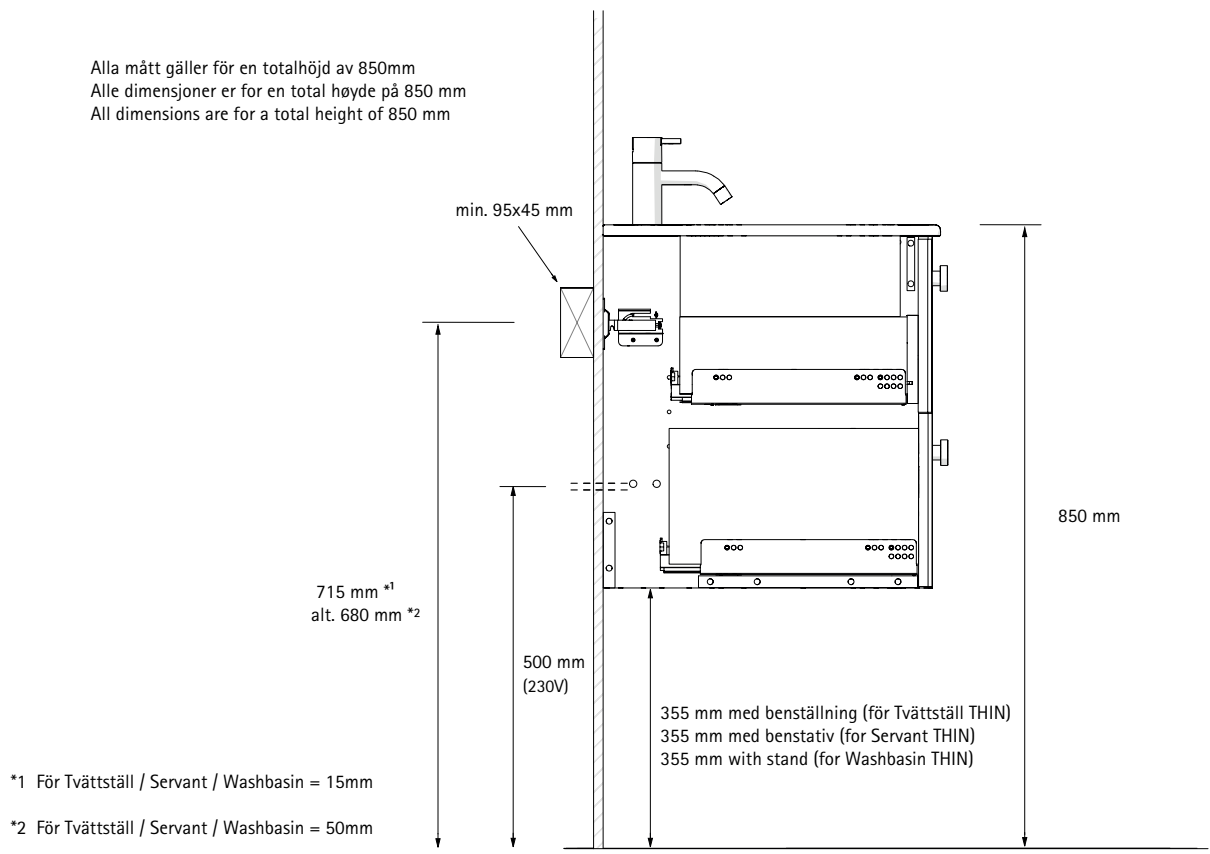
Important!

- Use screws and wall plugs that are suitable for your wall.
- Fill all holes that penetrate the sealed surface with a suitable sealant.
- Install handles using a screwdriver.
- Use a screwdriver to adjust the fittings.
- Do not forget to apply sealant between the basin and cabinet.
- Do not forget to apply sealant between the basin and wall.



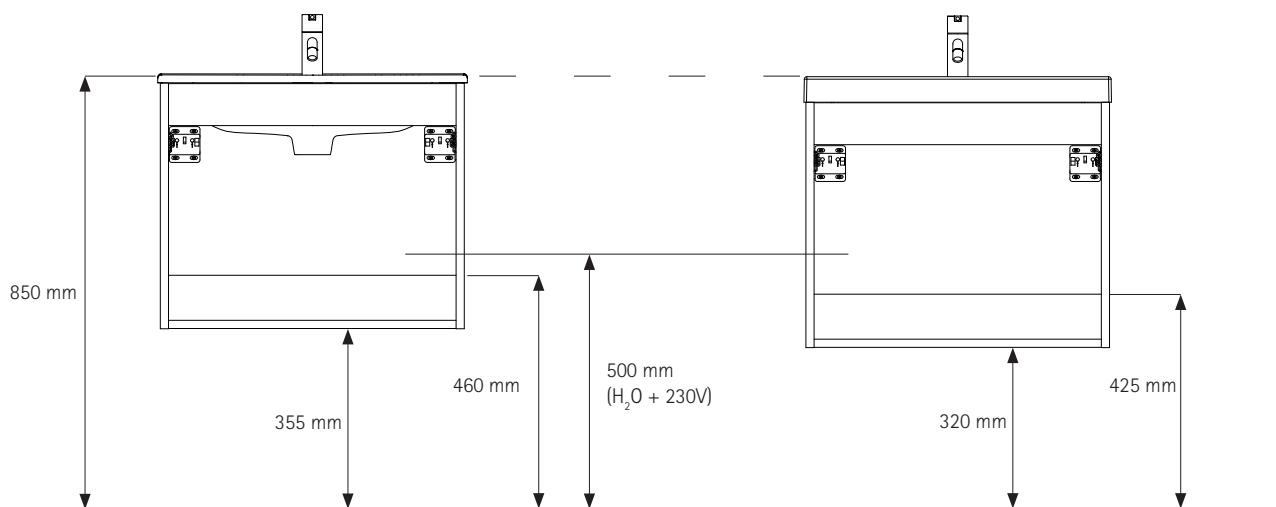
All electrical connections must be made by a qualified electrician.

Alla mått gäller för en totalhöjd av 850mm
 Alle dimensjoner er for en total høyde på 850 mm
 All dimensions are for a total height of 850 mm

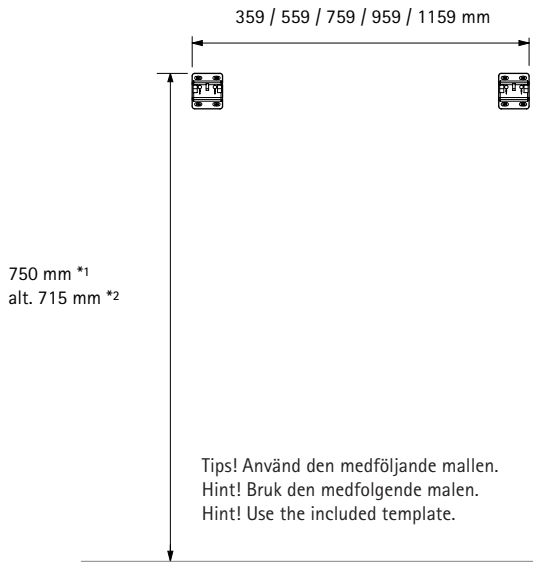


För Tvättställ / Servant / Washbasin = 15 mm

För Tvättställ / Servant / Washbasin = 50 mm

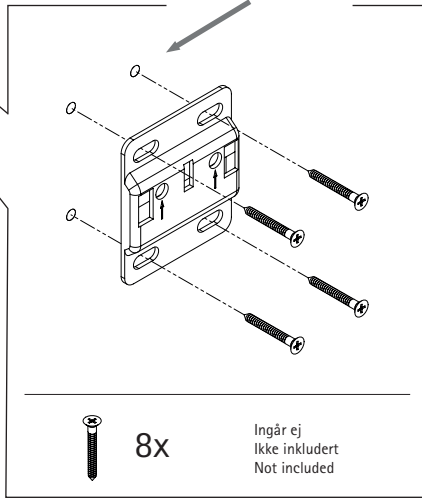


1



Viktigt!
Viktig!
Important!

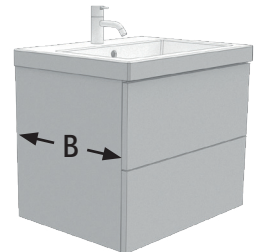
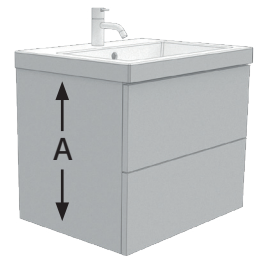
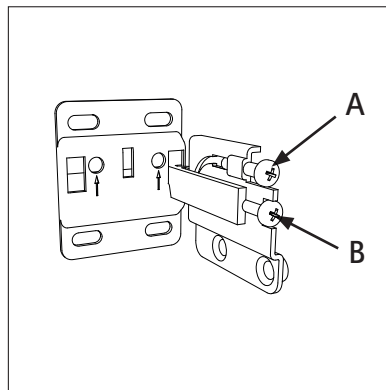
Sealant



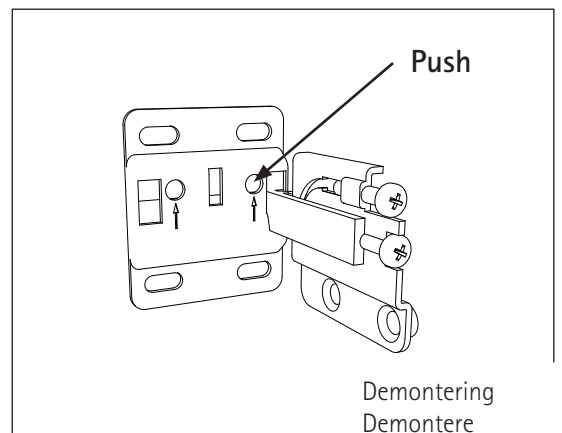
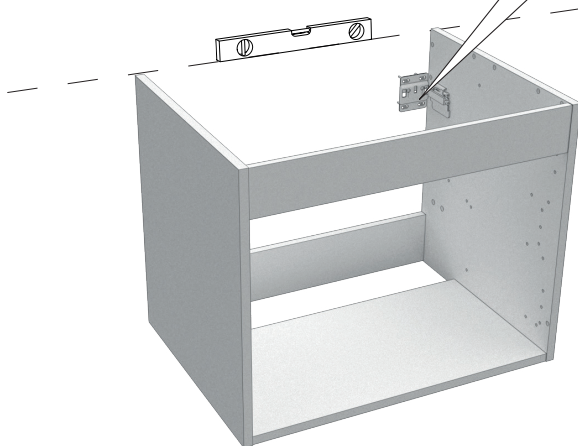
*1 För Tvättställ 15mm
*1 For Servant 15mm
*1 For Washbasin 15mm

*2 För Tvättställ 50mm
*2 For Servant 50mm
*2 For Washbasin 50mm

Se mer om montering här:
Se mer om montering her:
See more about installation here:

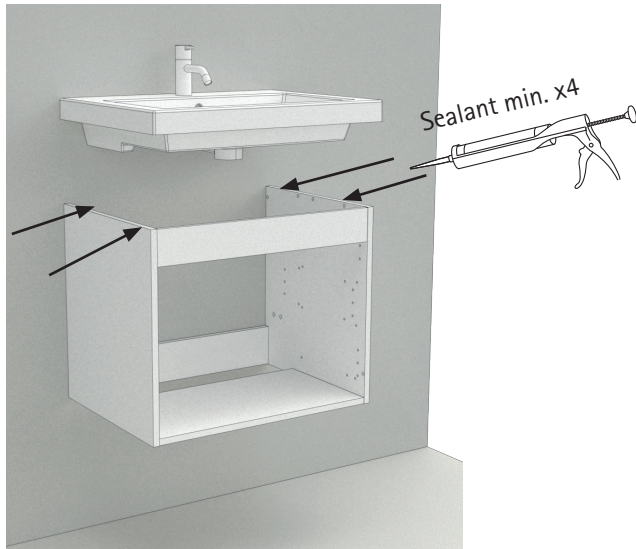


2



Demontering
Demontere
To disconnect

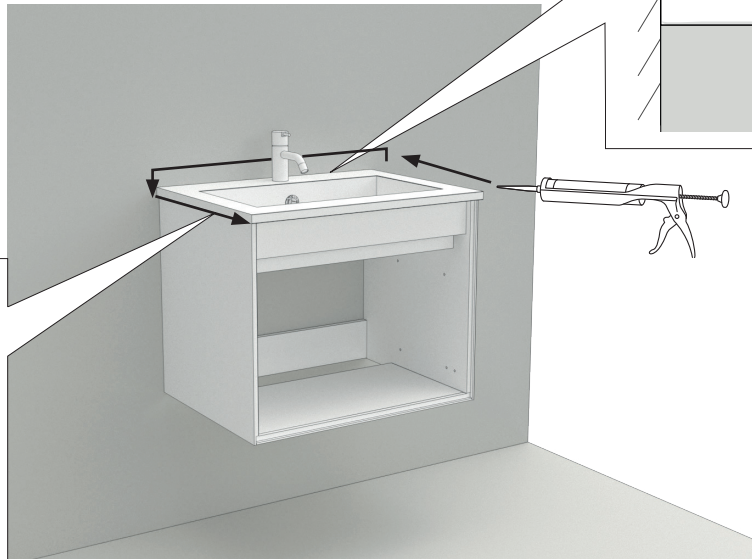
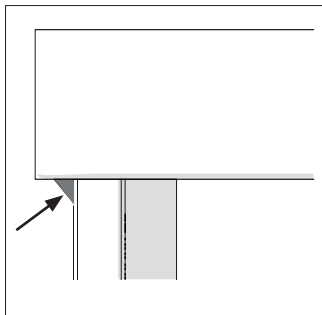
3



4



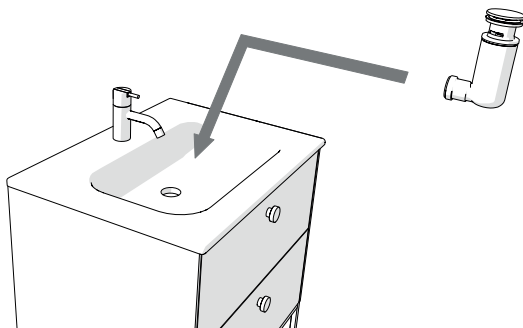
Viktigt för full garanti!
 Viktig for full garanti!
 Important for full warranty!



Montera tvättställ
 Montera servant
 Install washbasin



5

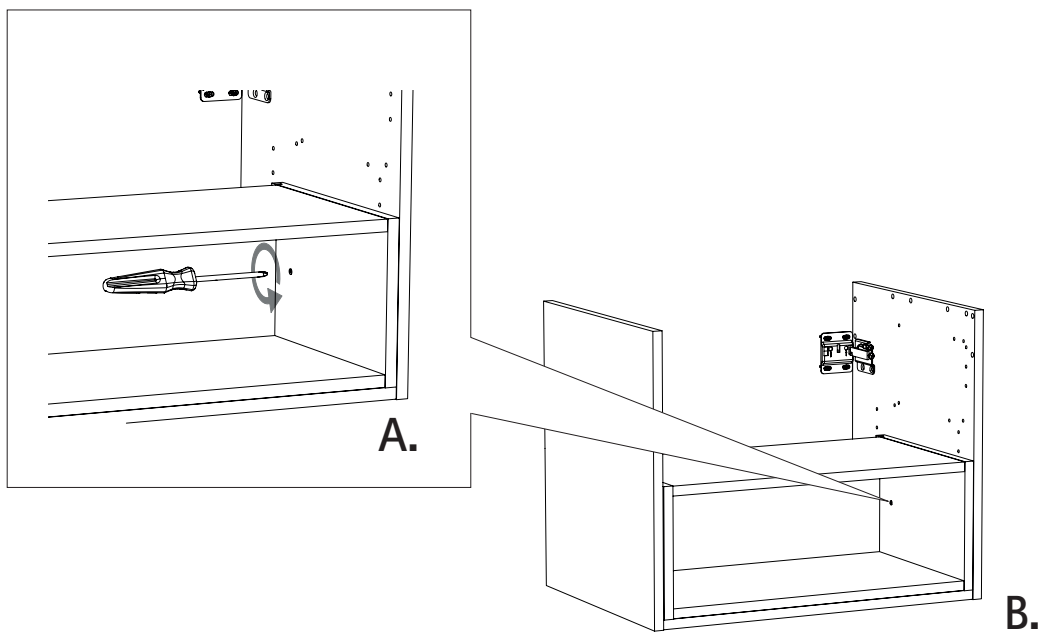


Se mer om vårt vattenlås här:
 Se mer om våre vannlås her:
 See more about our basin waste here:



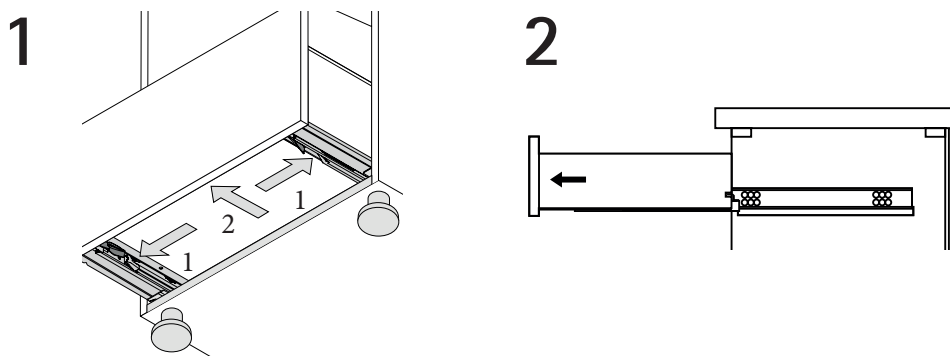
6

Demontering av öppen hylla / Demontere åpen hylle / Dismantling of the open shelf

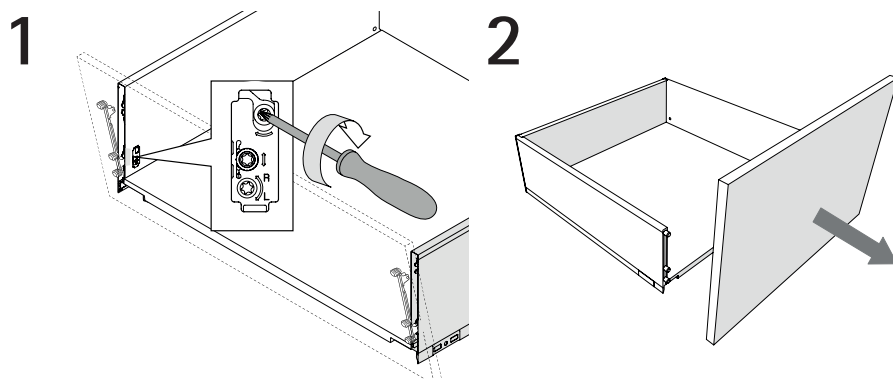


7

DEMONTERING AV DESIGNBOX UR SKÅP / DEMONTERING AV DESIGNBOX FRA SKAP /
REMOVAL OF DESIGNBOX FROM CABINET



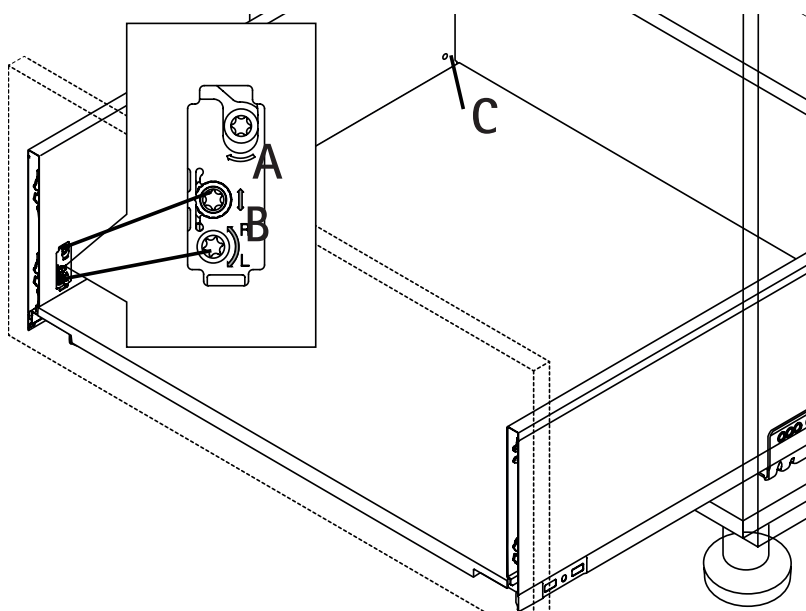
DEMONTERING AV FRONT PÅ DESIGNBOX / DEMONTERING AV SKUFFEFRONTER /
REMOVAL OF DRAWER FRONT



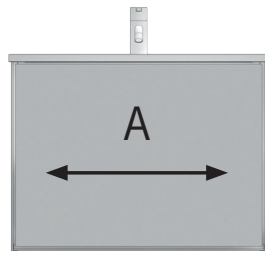
Video demontera fronter
Demontering av skuffefronter
Removal of drawer front

8

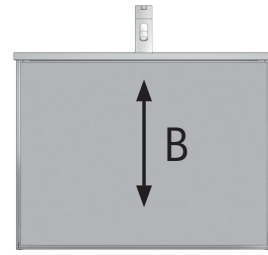
JUSTERING AV DESIGNBOX / JUSTERING AV DESIGNBOX / ADJUSTMENT OF DESIGNBOX



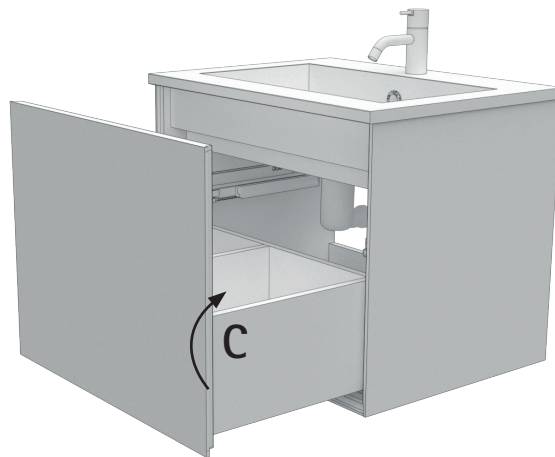
9



max +/- 1,5 mm



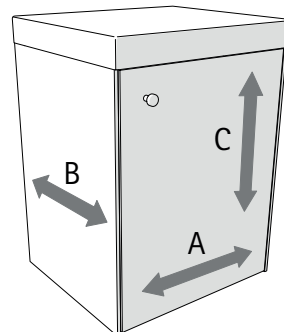
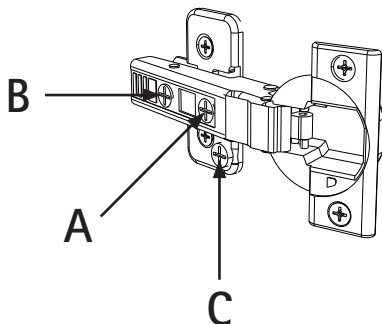
max + 3 mm



Video justering
Video justering
Video adjustment

10

Justering av gångjärn / Justering av hengsler / Adjustment of hinges



SKÖTSELRÅD

Målade ytor

Använd vanliga flytande rengöringsmedel, som är skonsamma mot ytorna. Undvik skurmedel eller andra preparat, som innehåller slipmedel eller ammoniak, då dessa kan repa ytan och/eller förstöra ytan på annat sätt.

Lackerade träytor

Fanerade och massiva träytor är mer eller mindre poriga. Var därför sparsam med vatten vid rengöring. Använd lätt fuktad trasa och torka efter med väl urvriden trasa. Använd vanliga flytande rengöringsmedel, som är skonsamma mot ytorna.

Undvik skurmedel eller andra preparat, som innehåller slipmedel eller ammoniak. Använd aldrig thinner o dyl. för fläckborttagning.

Laminat- och melaminytor

Använd vanliga flytande rengöringsmedel, som är skonsamma mot ytorna. Undvik skurmedel eller andra preparat, som innehåller slipmedel eller ammoniak. Ämnen som kan förorsaka missfärgningar eller frätskador (jod, väteperoxid, bläck, syror, ammoniak etc.) ska givetvis undvikas.

Lådor, backar och inredningsdetaljer

Efter rengöring med lämpligt syntetiskt rengöringsmedel eftertorkas med fuktig trasa, för att undvika statisk elektricitet. Kristallolja, acetone och liknande medel får inte användas, då dessa kan skada plastdetaljer. Till läderdetaljer rekommenderar vi att ni använder *Leather Clean Et Protect*. Finns att finna hos våra återförsäljare.

Tvättställ i porslin

Använd vanliga rengöringsmedel. Använd inte rengöringsredskap som innehåller hårda slipmedel, såsom stålull och grön fibersvamp. Starka syror (t ex svavelsyra) och starka alkalier (t ex kaustiksoda) bör inte användas.

Tvättställ i kompositsten

Använd vanliga rengöringsmedel. Använd inte rengöringsredskap som innehåller hårda slipmedel, såsom stålull och grön fibersvamp. Vid grövre nedsmutsning kan Surface Cleaner eller Q-action användas. Rengöringsmedel som avkalkningsmedel, klorin, sprit m.m. ska alltid torkas bort direkt från tvättstället med urvriden trasa. Om de ligger kvar under en längre tid på tvättstället, kan de skada ytan.

GARANTI / REKLAMATION

Ballingslövs badrumsinredningar kommer med en materialgaranti på 20 år på lådor, gångjärn och beslag från Blum, samt 5 års materialgaranti på övriga inredningsdetaljer. Garantierna gäller vid konstaterat fabriktionsfel. Det är avgörande att monteringen skett enligt våra monteringsanvisningar, och att skötsel- och underhållsarbete utförs enligt våra skötsel- och underhållsanvisningar.

Garantin gäller inte vid olyckshändelser, felaktig användning eller belastning, felaktig rengöring, knivhugg, slag, repor och liknande, eller slitage som beror på felaktig installation. Garantin gäller inredningar köpta före 1 januari 2006.

Reklamationsanmälan ska lämnas till Ballingslövs återförsäljare, med bifogat ordernummer. Transportskador ska anmälas inom 10 arbetsdagar. Signera inte fraktsedel innan du besiktigat det levererade godset.

VEDLIKEHOLDSRÅD

Malte overflater

Bruk vanlige flytende rengöringsmidler som er skånsomme mot overflatene. Unngå skuremidler eller andre preparater som inneholder slipemidler eller ammoniakk. Disse kan nemlig lage riper i overflaten og/eller ødelegge den på annen måte.

Lakkerte treoverflater

Finerte og massive treoverflater er mer eller mindre porete. Vær derfor forsiktig med bruken av vann ved rengjøring. Bruk en lett fuktet klut og tørk av med en godt oppvridd klut. Bruk vanlige flytende rengjøringsmidler som er skånsomme mot overflatene.

Unngå skuremidler eller andre preparater som inneholder slipemidler eller ammoniakk. Bruk aldri tynner eller lignende til å fjerne flekker.

Laminat- og melaminoverflater

Bruk vanlige flytende rengjøringsmidler som er skånsomme mot overflatene. Unngå skuremidler eller andre preparater som inneholder slipemidler eller ammoniakk. Stoffer som kan forårsake misfarginger eller etseskader (jod, hydrogenperoksid, blekk, syrer, ammoniakk osv.), må naturligvis unngås.

Skuffer, bakker og inredningsdetaljer

Etter rengjøring med egnet syntetisk rengjøringsmiddel ettertørkes det med fuktig klut, for å unngå statisk elektrisitet. Krystallolje, acetone og lignende midler må ikke brukes, ettersom de kan skade plastdetaljer. Til lærdetaljer anbefaler vi at dere bruker *Leather Clean Et Protect*. Kan kjøpes hos våre forhandlere.

Servant i porselen

Bruk vanlige rengjøringsmidler. Bruk ikke rengjøringsredskaper som inneholder harde slipemidler, f.eks. stålull og grønn fibersvamp. Sterke syrer (f.eks. svovelsyre) og sterke alkalier (f.eks. kaustisk soda) bør ikke brukes.

Servant i kompositstein

Bruk vanlige rengjøringsmidler. Ikke bruk rengjøringsutstyr som inneholder harde slipemidler slik som for eksempel stålull og grønn fibersvamp. Er servanten ekstra skitten kan Surface Cleaner eller Q-action benyttes. Rengjøringsmidler som avkalkningsmiddel, klorin, sprit m.m. skal alltid tørkes bort fra servanten så raskt som mulig med en litt fuktig klut. Om dette blir liggende på servanten i for lang tid kan dette skade overflaten.

GARANTI / REKLAMASJON

Ballingslövs baderomsinnredninger kommer med en materialgaranti på 20 år på skuffer, hengsler og beslag fra Blum, samt 5 års materialgaranti på øvrige inredningsdetaljer. Garantiene gjelder ved konstateret fabriktionsfeil. Det er avgjørende at monteringen er utført ifølge våre monteringsanvisninger, og at vedlikeholds- og underhållsarbeid utføres ifølge våre vedlikeholds- og underhållsanvisningene er blitt fulgt.

Garantien gjelder ikke ved ulykkeshendelser, feil bruk eller belastning, feilaktig rengjøring, knivhugg, slag, riper og lignende, eller slitasje som skyldes feil installasjon. Garantien gjelder for inredninger kjøpt fra og med 1. januar 2006.

Reklamasjoner skal leveres til Ballingslövs forhandlere, med vedlagt ordernummer. Det skal meldes fra om transportskader innen 10 virkedager. Undertegn ikke fraktseddelen før du har besiktiget det leverte godset.

CARE

Painted surfaces

Use standard liquid detergents that will not damage the surfaces. Avoid abrasive cleansers or other cleaning agents that contain abrasives or ammonia, as these may scratch the surface and/or damage it in some other way.

Lacquered wood surfaces

Veneer and solid wood are porous to some degree. You should therefore avoid using too much water when cleaning. Use a slightly damp cloth and wipe down afterwards with a cloth that has been wrung out well. Use standard liquid detergents that will not damage the surfaces.

Avoid abrasive cleansers or other detergents that contain abrasives or ammonia. Never use organic solvents to remove stains.

Laminate and melamine surfaces

Use standard liquid detergents that will not damage the surfaces. Avoid abrasive cleansers or other preparations that contain abrasives or ammonia. You should naturally avoid substances that could cause discolouration or damage the surface (iodine, hydrogen peroxide, ink, acids, ammonia, etc.).

Drawers, trays and interior fittings

After cleaning with suitable synthetic detergents, wipe down with a damp cloth to avoid the build-up of static electricity. Do not use white spirit, acetone or similar solvents, as these may damage plastic parts. For leather parts, we recommend that you use *Leather Clean Et Protect*. This is available from our dealers.

Porcelain basins

Use standard detergents. Do not use scouring products that contain harsh abrasives, such as steel wool and green scouring pads. Avoid using strong acids or strong alkalis such as sulphuric acid or caustic soda.

Composite stone basin

Use standard detergents. Do not use scouring products that contain harsh abrasives, such as steel wool and green scouring pads. Use Surface Cleaner or Q-action for deeper cleaning. Detergents such as descaler, chlorine and ethanol etc. should be wiped off immediately from the surface, if not the basin might get damaged.

WARRANTY / RETURNS

Ballingslöv bathroom fittings come with a 20-year materials guarantee that covers leather, hinges and fittings from Blum, and a 5-year materials guarantee for other interior fittings. The guarantees cover acknowledged manufacturing defects. It is essential that installation is carried out according to our installation instructions and that care instructions have been followed.

The guarantee does not cover accidental damage, improper use or overloading, incorrect cleaning, blade marks, impacts, scratches and the like, or wear that is due to incorrect installation. The guarantee applies to fittings purchased on or after 1 January 2006.

Any claims should be notified to your Ballingslöv dealer, together with the order number. Freight damage must be reported within 10 working days. Do not sign the delivery note until you have inspected the delivered goods.